

Fritéza elektrická dvojitá 0,8 kW/l, 17+17 l s podstavbou 400 V

Model	Sap kód	00012294
FE 90/80-17 E	Skupina artiklů	Fritézy a udržovače hranolek



- Objem vany [l]: 17
- Výpust': Ano
- Maximální teplota zařízení [°C]: 190
- Minimální teplota zařízení [°C]: 50
- Materiál: AISI 304 vrchní deska, AISI 430 opláštění
- Umístění ohřevu: Vnitřní
- Počet košů: 2

Sap kód	00012294	Příkon elektrický [kW]	27.000
Šířka netto [mm]	800	Objem vany [l]	17
Hloubka netto [mm]	900	Počet van	2
Výška netto [mm]	900	Počet košů	2
Hmotnost netto [kg]	94.00	Poměr příkon/litr [kW/l]	0.80

Technický list

Technický výkres



Fritéza elektrická dvojitá 0,8 kW/l, 17+17 l s podstavbou 400 V

Model

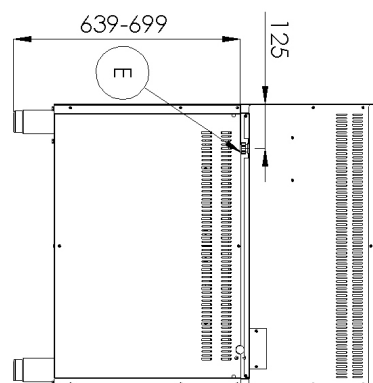
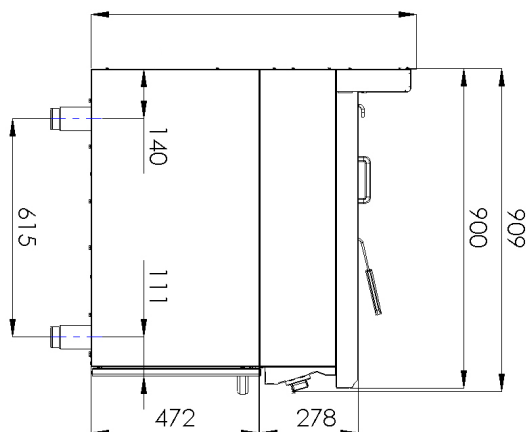
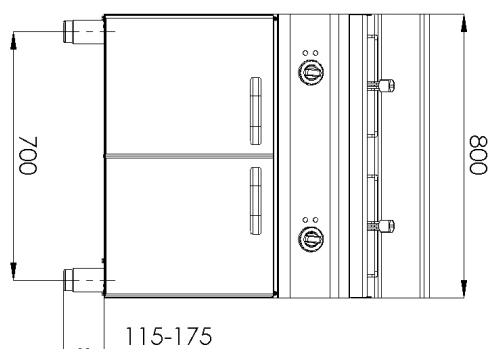
Sap kód

00012294

FE 90/80-17 E

Skupina artiklů

Fritézy a udržovače hranolek



Fritéza elektrická dvojitá 0,8 kW/l, 17+17 l s podstavbou 400 V

Model	Sap kód	00012294
FE 90/80-17 E	Skupina artiklů	Fritézy a udržovače hranolek

1

Celonerezová vana

dlouhá životnost
odolnost materiálu z nerezové oceli AISI 304
materiál nerezne

- úspory na servisních zásazích
- snadná a rychlejší obsluha

2

Stupeň krytí ovládacích prvků IPX4

bezúdržbový systém
odolnost proti stříkající vodě
dlouhá životnost

- úspory na servisních zásazích
- snadné čištění zařízení

3

Výpust do odnímatelného kolektoru v podstavbě se sítím proti hrubým nečistotám

vyústění lázně do připravené nádoby

- snadná a bezpečná manipulace

4

Studená zóna

zabraňuje přepalování zbytků potravin
nedochází ke změně chuti oleje

- delší životnost oleje
- snadný přístup a údržba

5

Otočné topné těleso

delší životnost
snadný přístup

- efektivní čištění při vyklopení tělesa
- snadný přístup i do rohů a úspora času

6

Vysoký příkon/l

rychlý náběh na provozní teplotu po vložení produktu

- pokrmy nejsou nasáklé olejem, mají lepší chuť a jsou dříve hotové
- větší produkce

Fritéza elektrická dvojitá 0,8 kW/l, 17+17 l s podstavbou 400 V

Model	Sap kód	00012294
FE 90/80-17 E	Skupina artiklů	Fritézy a udržovače hranolek

1. Sap kód:

00012294

2. Šířka netto [mm]:

800

3. Hloubka netto [mm]:

900

4. Výška netto [mm]:

900

5. Hmotnost netto [kg]:

94.00

6. Šířka brutto [mm]:

840

7. Hloubka brutto [mm]:

970

8. Výška brutto [mm]:

1160

9. Hmotnost brutto [kg]:

112.00

10. Typ spotřebiče:

Elektrické zařízení

11. Konstruční typ zařízení:

S podstavbou

12. Příkon elektrický [kW]:

27.000

13. Stupeň krytí ovládacích prvků:

IPX4

14. Materiál:

AISI 304 vrchní deska, AISI 430 opláštění

15. Kontrolky:

chodu a nahřátí

16. Typ vrchní desky:

Prolisovaná - komfortní údržba čištění

17. Materiál vrchní desky:

AISI 304

18. Tloušťka vrchní desky [mm]:

1.50

19. Standardní výbava k zařízení:

víko, koš

20. Objem vany [l]:

17

21. Maximální teplota zařízení [°C]:

190

22. Minimální teplota zařízení [°C]:

50

23. Bezpečnostní termostat:

Ano

24. Pojistný termostat do x °C:

230

25. Nastavitelné nožičky:

Ano

26. Materiál tělesa:

AISI 304

27. Počet košů:

2

28. Falešné dno:

Ano

Fritéza elektrická dvojitá 0,8 kW/l, 17+17 l s podstavbou 400 V

Model	Sap kód	00012294
FE 90/80-17 E	Skupina artiklů	Fritézy a udržovače hranolek

29. Počet van:

2

33. Výpust:

Ano

30. Materiál vany:

AISI 304 - vysokojakostní nerez

34. Umístění ohřevu:

Vnitřní

31. Poměr příkon/litr [kW/l]:

0.80

35. Průřez vodičů CU [mm²]:

10

32. Konstrukce topného tělesa:

otočné